

# PROFESSIONAL RACK

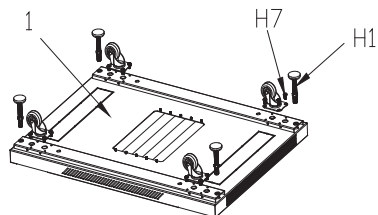


SNB Serie Netzwerk Rack  
Aufbauanleitung

#### Punkt 4:

Montieren Sie die Rollen oder FüÙe am Boden.  
Benutzen Sie für die Rollen die M6 12mm Schrauben.

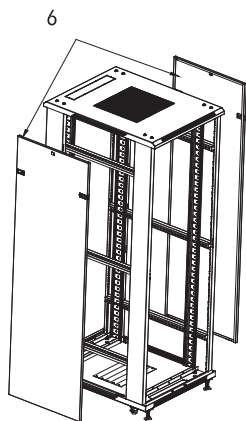
Beachten Sie nebenstehende Abbildung.



#### Punkt 5:

Montieren Sie die Seitenteile. Richten Sie das Rack dabei so aus, dass die Seitenteile und Türen exakt passen. Hierzu müssen Sie eventuell die Schrauben des Deckels und/oder der vertikalen und horizontalen Halterungen vorübergehend lösen.

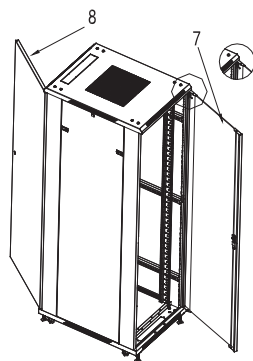
Beachten Sie nebenstehende Abbildung.



#### Punkt 6:

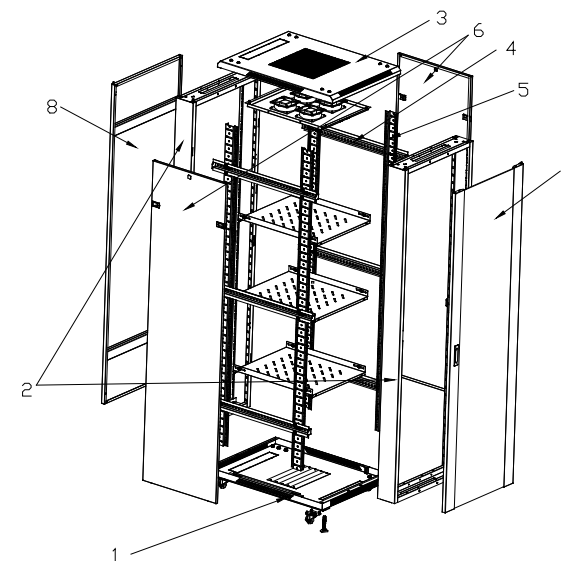
Montieren Sie die vordere und hintere Tür. Stecken Sie vor dem einhängen des unteren Scharniers die beiliegende graue Plasticscheibe auf den Dorn des Scharniers. Stecken Sie dann den unteren Dorn in das Loch im Bodenblech und ziehen Sie den oberen Dorn nach unten, während Sie die Tür oben in die richtige Position bringen. Lassen Sie den Dorn los, sobald er sich unter dem Deckel befindet. An der richtigen Position sollte der Dorn automatisch durch Federkraft in das Loch im Deckel springen.

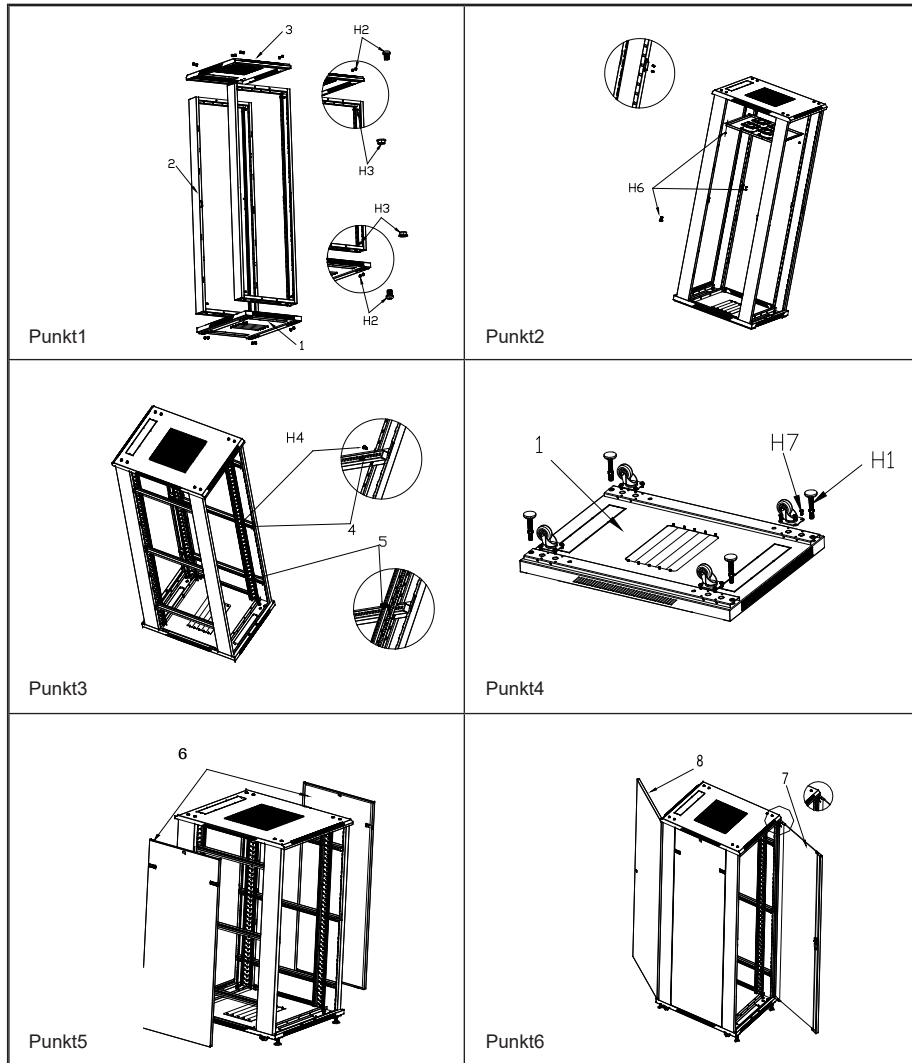
Beachten Sie nebenstehende Abbildung.



## Komponentenliste

Num.	Anz.	Komponente	Num.	Anz.	Schrauben und Muttern
1	1	Boden	H1	4	M12 90mm verstellbarer Fuß
2	2	Rahmen	H2	16	M8 12mm Sechskantschraube
3	1	Deckel	H3	16	M8 Mutter
4	4/6	Horizontale Halterung	H4	44	M6 12mm Schraube
5	4	Vertikale Halterung	H5	44	M6 Rack Mutter
6	2	Seitenteil	H6	18	M4 8mm Selbstschnittschraube
7	1	Hintere Tür	H7	16	M6 12mm Schraube
8	1	Vordere Tür	H8	4	Seitenteil Anschlag
9	0/2	Trennsteg Seitenteil	H9	8/12	Abstandshalter



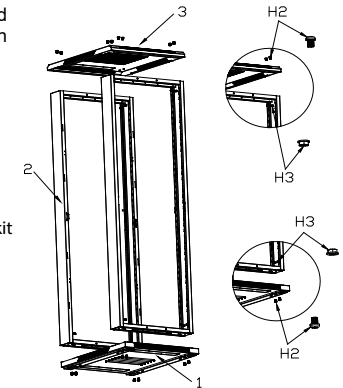


**Punkt 1:**

Montieren Sie zunächst die 2 Rahmen an den Boden und den Deckel. Benutzen Sie dazu die M8 12mm Schrauben und die M8 Muttern. Beachten Sie dabei, dass sich die Montagelöcher für die horizontalen Halterungen und die Löcher für die Seitenteilanschläge innen befinden.

Beachten Sie nebenstehende Abbildung.

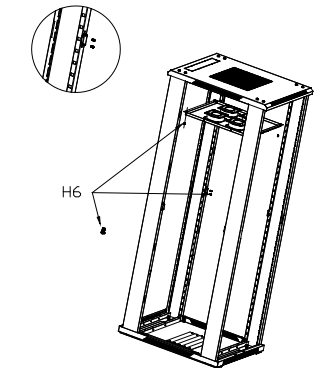
Hinweis: Achten Sie darauf, dass die Erdungsbefestigungen alle rechts unten sind und sich die Schlitz für das Lüftungskit hinten befinden.



**Punkt 2:**

Montieren Sie jetzt die 2 bzw. 4 Anschläge für die Seitenteile und wenn vorhanden das optionale Lüfterkit. Benutzen Sie dazu die M4 8mm Selbstschnittschrauben.

Beachten Sie nebenstehende Abbildung.



**Punkt 3:**

Wenn Sie geteilte Seitenwände haben, installieren Sie den Trennsteg zuerst mittig in den beiden Rahmen mit den Schrauben H6. Installieren Sie die horizontalen Halterungen mit den M6 12mm Schrauben. Anschließend werden die Abstandshalter montiert an denen dann die vertikalen Halterungen befestigt werden. Der Abstand der vertikalen Halterungen kann entsprechend der Montageposition der Abstandshalter variiert werden. Für den Standard Abstand benutzen Sie die Löcher 5 + 6 bei 800mm und 8 + 9 für 1000mm Tiefe der Racks.

Beachten Sie nebenstehende Abbildung.

